

**ТСМУ, ТСПУ – 1088, 1287, 2288**  
**Термометры сопротивления**  
**с унифицированным токовым выходным сигналом**



### 1.1 Технические характеристики

1.1.1 Условное обозначение исполнения термопреобразователей, обозначение НСХ преобразования первичных преобразователей, диапазон изменения выходного сигнала, варианты головок и защитной арматуры, приведены в таблицах 1.1 – 5.1, 8.4.

Таблица 1.1- Характеристики термопреобразователей ТСПУ (ТСМУ)-1088, ТСПУ(ТСМУ)-1287, ТСПУ(ТСМУ)-2288 и взрывозащищённых термопреобразователей ТСПУ(ТСМУ)-1088Ех, ТСПУ(ТСМУ)-1287Ех, ТСПУ(ТСМУ)-2288Ех

Тип термопреобразователя	НСХ первичного преобразователя *Диапазон измеряемых температур, от и до, °С	выходной сигнал	Конструктивное исполнение головки (рис. приложения Л настоящих ТУ)	Класс точности	Измерительные преобразователи (рис. приложения М)
ТСМУ-1088, ТСМУ-1287, ТСМУ-2288 ТСМУ-1088Ех, ТСМУ-1287Ех, ТСМУ-2288Ех	100М, α, °С <sup>-1</sup> = 0,00428  минус 50 -50 0-100 0-150 (0-180)	0 – 5 мА	Л.1	0,25** или 0,5	М1, М1а
		4 – 20 мА			
		0,4 – 2 В	Л.1		М1
		RS485	Л.2, Л.3		М4
		USART			М3, М4
		HART и 4-20 мА			
		То же с индексом «И»			4 – 20 мА
ТСПУ-1088, ТСПУ-1287, ТСПУ-2288 ТСПУ-1088Ех, ТСПУ-1287Ех, ТСПУ-2288Ех	100П, α, °С <sup>-1</sup> = 0,00391  от минус 50 до +50 от 0 до +100 от 0 до +200 от 0 до +300 от 0 до +400 от 0 до +500	0 – 5 мА**	Л.1	0,25** или 0,5	М1, М.1а
		4 – 20 мА			
		0,4 – 2 В	Л.1		М1
		RS485	Л.2, Л.3		М4
		USART			М3, МГЗ, М4
		HART и 4-20 мА			
		То же с индексом «ИС»			4 – 20 мА

Примечания. 1\* - по заказу поставляются термопреобразователи с другими диапазонами измерения с шагом 50°С.  
2. \*\* - для диапазона измерения более 100°С включительно  
3.\*\*\* - с НСХ Pt100

Таблица 1.2- Характеристики защитной арматуры термопреобразователей ТСПУ (ТСМУ)-1088, ТСПУ(ТСМУ)-1287, ТСПУ(ТСМУ)-2288 и взрывозащищённых термопреобразователей ТСПУ(ТСМУ)-1088Ex, ТСПУ(ТСМУ)-1287Ex, ТСПУ(ТСМУ)-2288Ex

Модификация	Рис. приложения В ТУ	Диапазон температуры эксплуатации арматуры, °С	Время термической реакции, с, не более	Условное давление Ру, МПа	Длина монтажной части, мм	Марка материала защитной арматуры
ТСПУ-1088 ТСПУ-1088Ex	В.1	-200 ... +500	40	0,4	250 ... 2000	12X18H10T
	В.2	-200 ... +500	40	6,3	60 ... 2000	12X18H10T
	В.3	-200 ... +500	20	6,3	60 ... 2000	12X18H10T
	В.4	-200 ... +500	20	6,3	1000 ... 12000	12X18H10T
ТСМУ-1088 ТСМУ-1088Ex	В.1	-50 ... +150	40	0,4	250 ... 2000	12X18H10T
	В.2	-50 ... +150	40	6,3	60 ... 2000	12X18H10T
	В.3	-50 ... +150	20	6,3	60 ... 2000	12X18H10T
	В.4	-50 ... +150	20	6,3	1000 ... 12000	12X18H10T
ТСПУ-1287 ТСПУ-1287Ex	Г.1	-200 ... +500	20	6,3	80 ... 500	12X18H10T
ТСПУ-1288 ТСПУ-1288Ex	Д.1	-50 ... +300	15	6,3	80 ... 500	12X18H10T
ТСМУ-1288 ТСМУ-1288Ex	Д.1	-50 ... +150	15	6,3	80 ... 500	12X18H10T
ТСПУ-2288 ТСПУ-2288Ex	Ж.1	-50 ... +500	40	0,4	120 ... 1000	12X18H10T
	Ж.2	-50 ... +500	40	6,3	120 ... 1000	12X18H10T
	Ж.1	-50 ... +150	40	0,4	120 ... 1000	12X18H10T
	Ж.2	-50 ... +150	40	6,3	120 ... 1000	12X18H10T

### При заказе необходимо указать:

- модификацию термопреобразователя в соответствии с таблицей 1 (ТСПУ (ТСМУ)-1088, ТСПУ(ТСМУ)-1287, ТСПУ(ТСМУ)-2288, ТСПУ(ТСМУ)-1088Ex, ТСПУ(ТСМУ)-1287Ex, ТСПУ(ТСМУ)-2288Ex);

- номер рисунка конструктивного исполнения защитной арматуры в соответствии с номером рисунка такого же термопреобразователя без унифицированного выходного сигнала (см.каталог раздел «Термопреобразователи сопротивления платиновый ТСП/1 и медные ТСМ/1»);

- диапазон измерения температуры, °С, от и до, в соответствии с таблицей 1;

- выходной сигнал (4-20 мА, 0-5 мА, HART, 0,4 – 2 В) и класс точности, в соответствии с таблицей 1;

- вид взрывозащиты (при необходимости) – 0ExiaIICT1...Т6 X – с видом взрывозащиты «искробезопасная электрическая цепь» уровня «ia»;

- исполнение головки термопреобразователя:

- пластмассовая Л1;

- алюминиевая с покрытием Л2 (или Л2К0);

- из коррозионностойкой стали Л3;

- алюминиевая с покрытием Л6 – для прибора с цифровой индикацией (наличие цифровой индексации – обозначается индексом «ИС»).

- тип измерительного нормирующего преобразователя М1-М3, МГЗ в соответствии с таблицей 1.

Таблица совместимости измерительных преобразователей и головок термопреобразователей приведена в разделе «Головки термопреобразователей с унифицированным выходным сигналом»;

- размеры конструктивных элементов погружаемой и наружной части защитной арматуры с указанием буквенного обозначения и числового значения размера в соответствии с рисунками, приведенными в каталоге (см. раздел «Термопреобразователи сопротивления платиновый ТСП/1 и медные ТСМ/1») такого же термопреобразователя без унифицированного выходного сигнала. Например: L=320 мм, l=60 мм, d=6 мм, d1=10 мм, D=M20x1,5. При наличии только одного размера элемента его размер в условном обозначении не приводится;

- материал погружаемой части защитной арматуры (при наличии двух и более возможных материалов), приведенный в каталоге такого же термопреобразователя без унифицированного выходного сигнала;

- обозначение настоящих технических условий.

### **Пример записи:**

1. Термопреобразователь ТСПУ-1088, исполнение с передвижным штуцером по рис.2 (см. каталог раздел «Термопреобразователи сопротивления платиновый ТСП/1 и медные ТСМ/1») для ТСП-1088, диапазоном измерения от 0 до 400°C, с выходным током 4-20 мА класса точности 0,25, пластмассовой головкой условного обозначения Л1 и измерительным преобразователем условного обозначения М1, длиной монтажной части L=630 мм

**Термопреобразователь ТСПУ-1088 рис.2 0-400°C 4-20 мА 0,25 Л1 М1 L=630 мм ТУ 4211-066-12150638-2013.**

2. Для термопреобразователя с цифровой индикацией:

**Термопреобразователь ТСПУ-1088-ИС рис.4 0-400°C 4-20 мА 0,25 Л6 М3 L=630 мм ТУ 4211-066-12150638-2013.**

3. Взрывозащищённый термопреобразователь

**Термопреобразователь ТСМУ-1287Ех рис.1 0-100°C HART 0,5 0ЕхiaIICT1...Т6 Х Л2 М4L=400 мм ТУ 4211-066-12150638-2013.**

Приложение В  
(обязательное)

Защитная арматура термопреобразователей ТСПУ(ТСМУ)-1088, ТСПУ(ТСМУ)-1088Ех,  
ТСПУ-1287, ТСПУ-1287Ех, ТСПУ(ТСМУ)-1288, ТСПУ(ТСМУ)-1288Ех

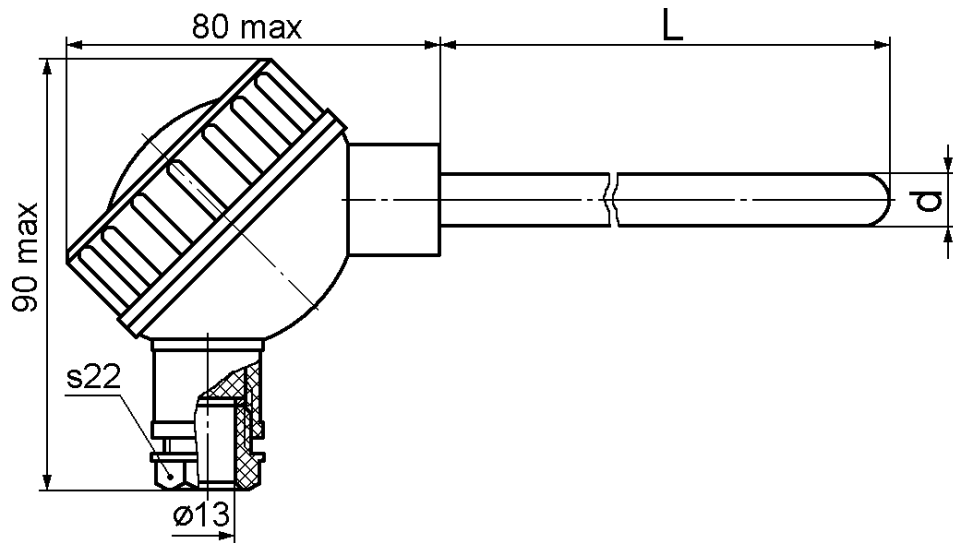
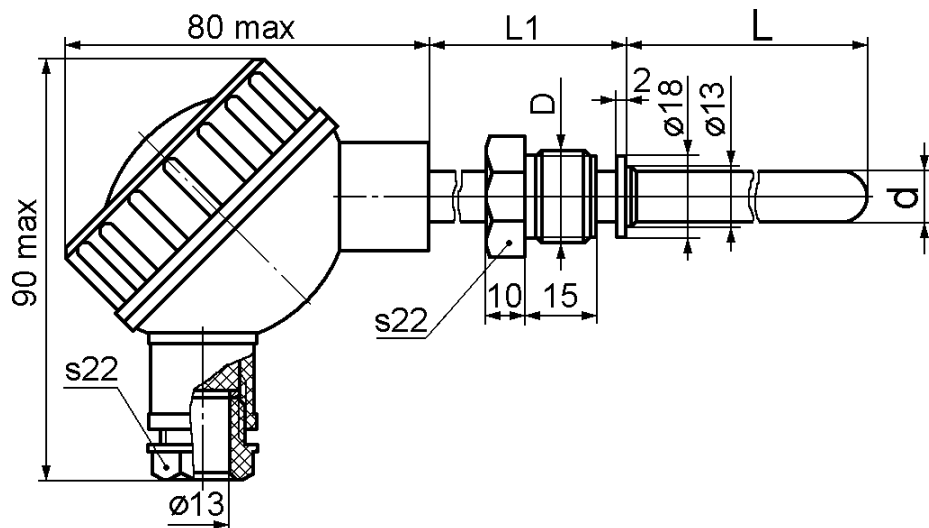


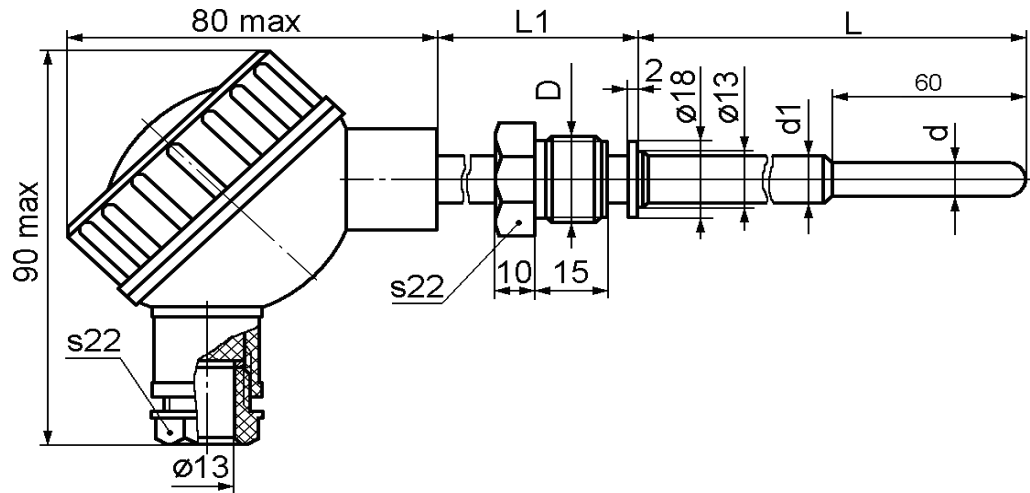
Рисунок В.1 Защитная арматура термопреобразователей ТСПУ(ТСМУ)-1088 и ТСПУ(ТСМУ)-1088Ех (вариант с пластмассовой головкой).

Примечание - Здесь и ниже в приложении В номера рисунков совпадают с номерами, указанными в ТУ 4211-130-12150638-2011 «ТЕРМОПРЕОБРАЗОВАТЕЛИ СОПРОТИВЛЕНИЯ ПЛАТИНОВЫЕ ТСП/1 И МЕДНЫЕ ТСМ/1»



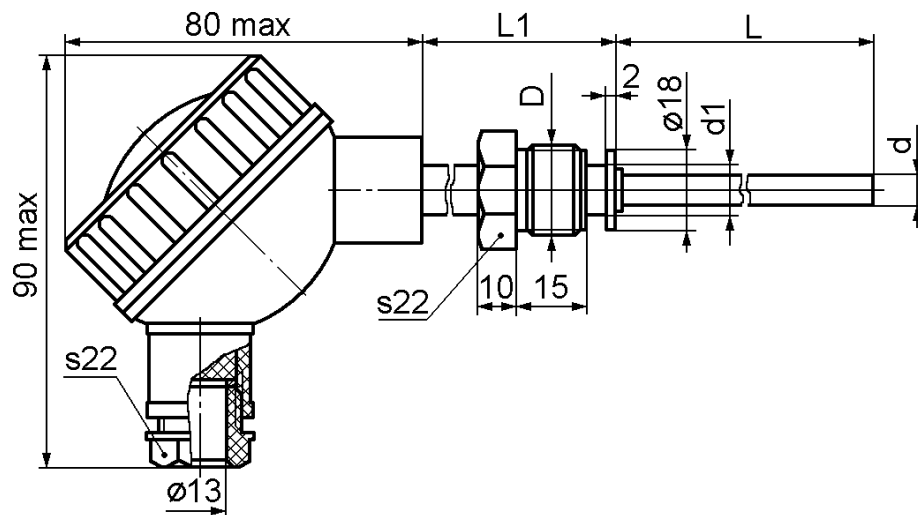
Штуцер подвижный

Рисунок В.2



Штуцер подвижный

Рисунок В.3



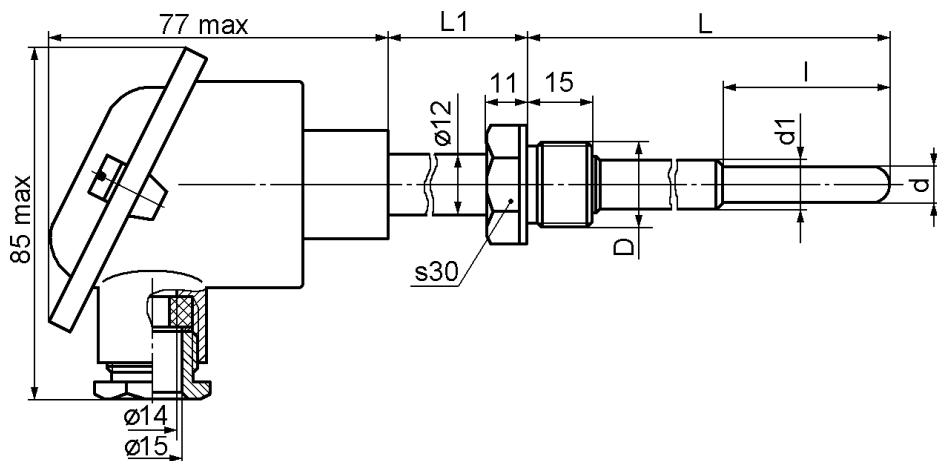
Штуцер подвижный

Рисунок В.4

Таблица В.1 – Исполнения термопреобразователей ТСПУ/ТСМУ-1088

Рис.	Модификация	Размеры, мм				D	Масса, кг, не более
		d	d1	L*	L1		
В.1	ТСПУ, ТСМУ	10	—	250, 320, 400, 500, 630, 800, 1000, 1250, 1600, 2000	—	—	2,7
В.2	ТСПУ, ТСМУ	10	—	60, 80, 100, 120, 160, 200, 250, 320, 400, 500, 630, 800, 1000, 1250, 1600, 2000	120	M20x 1,5	2,7
В.3	ТСПУ, ТСМУ	8,0	10	60, 80, 100, 120, 160, 200, 250, 320, 400, 500, 630, 800, 1000, 1250, 1600, 2000	120	M20x 1,5	2,7
В.4	ТСПУ, ТСМУ	6	10	1000, 1250, 1600, 2000, 2500, 3200, 3550, 4000, 5000, 6300, 8000, 10000, 12000	120	M20x 1,5	2,4

\* Указывается при заказе

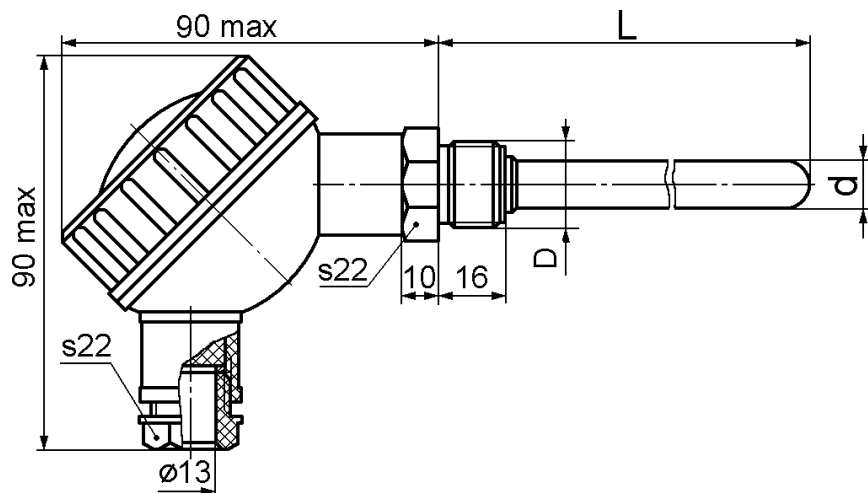


## Штуцер неподвижный

Рисунок Г.1 Защитная арматура термопреобразователей ТСПУ-1287 и ТСПУ-1287Ех (вариант с алюминиевой головкой)

Таблица Г.1 – Исполнения защитной арматуры термопреобразователей ТСПУ-1287 и ТСПУ-1287Ех

Рис.	Мо- ди- фика- ция	Размеры, мм					D	Масса, кг, не более	
		d	d1	l	L1	L*			
Г.1	ТСПУ	8	10	50	80	80, 100, 120, 160, 200, 250, 320, 400, 500	M20x1,5	0,90	
* Указывается при заказе									



Штуцер неподвижный

Рисунок Д.1 Защитная арматура термопреобразователей ТСПУ(ТСМУ)-1288 (вариант с пластмассовой головкой)

Таблица Д.1 – Исполнения защитной арматуры термопреобразователей ТСПУ(ТСМУ)-1288

Рис.	Модификация	Размеры, мм		D	Масса, кг, не более	
		d*	L*			
Д.1	ТСПУ, ТСМУ	6, 8	80, 100, 120, 160, 200, 250, 320, 400, 500	M20x1,5	0,75	
* Указывается при заказе						

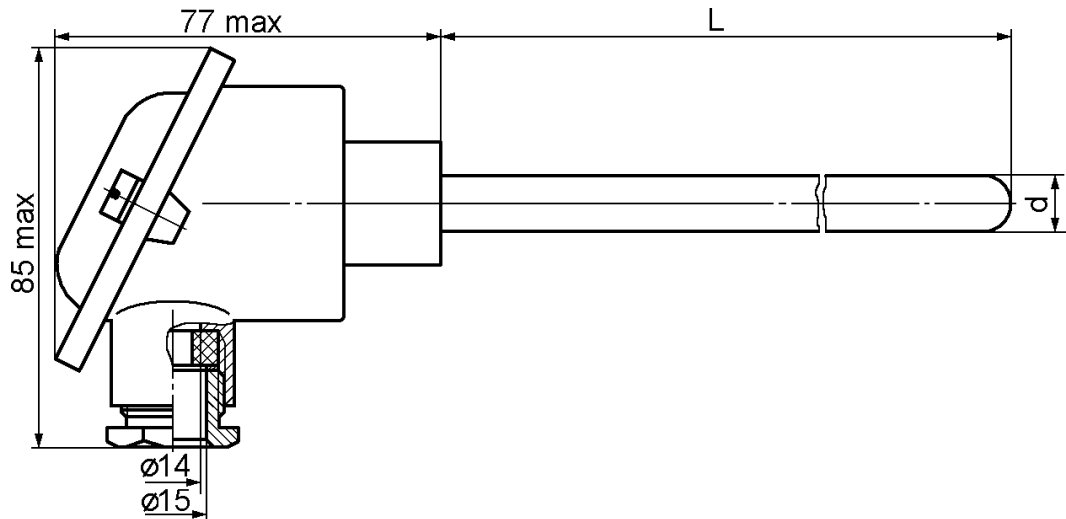
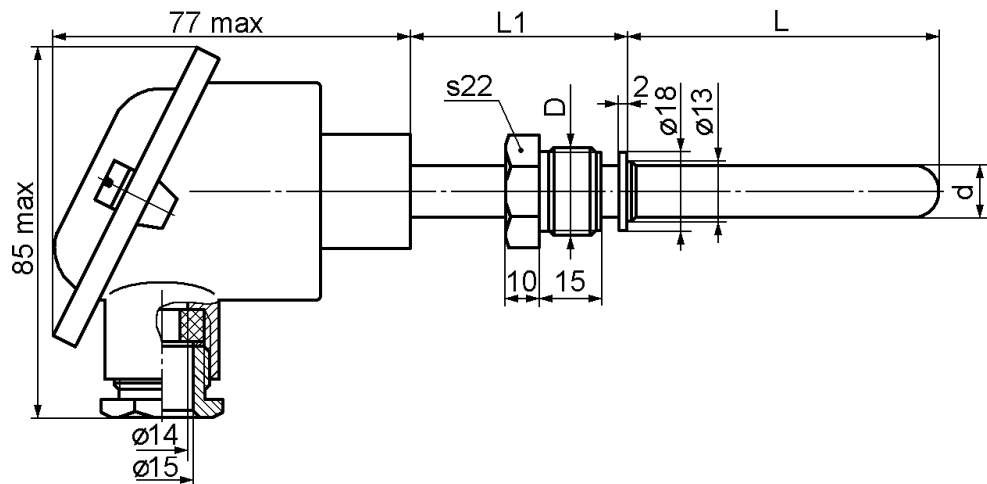


Рисунок Ж.1 Защитная арматура термопреобразователей ТСПУ(ТСМУ)-2288 (вариант с алюминиевой головкой)



### Штуцер

подвижны

й Рисунок

Ж.2

Таблица Ж.1 – Исполнения защитной арматуры термопреобразователей ТСПУ(ТСМУ)-2288

Рис.	Модификация	Размеры, мм			D	Масса, кг, не более	
		d	L1	L*			
Ж.1	ТСПУ, ТСМУ	10	—	120, 160, 200, 250, 320, 400, 500, 630, 800, 1000	—	1,25	
Ж.2	ТСПУ, ТСМУ	10	120	80, 100, 120, 160, 200, 250, 320, 400, 500, 630	M20x1,5	1,15	

\* Указывается при заказе